



602544 (GRND700)

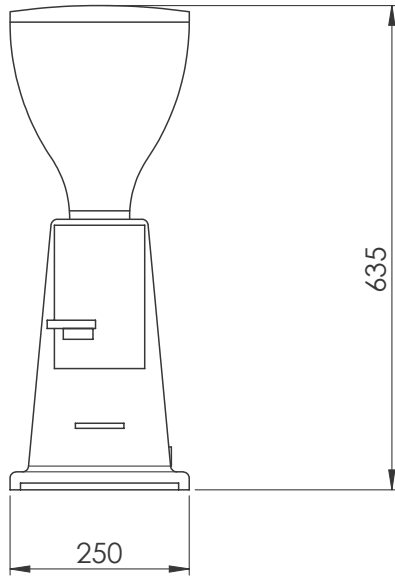
Dosierer Kaffeemühle, flach,
75mm

Hauptmerkmale

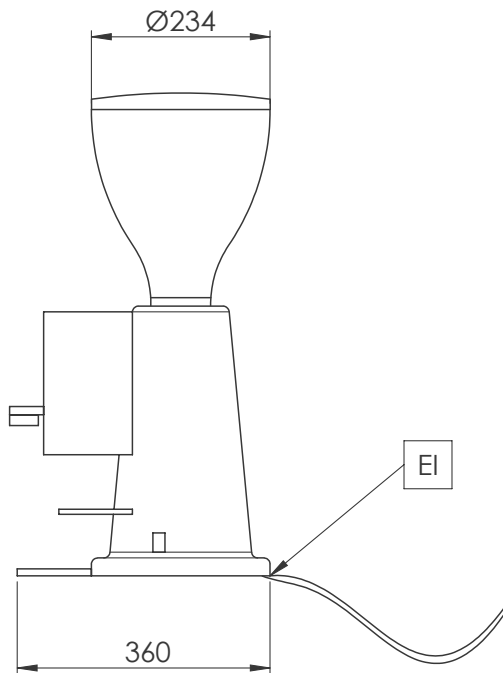
- Automatischer Einfülldosierer.
- Praktisch in der Anwendung dank der automatischen Nachfüllfunktion des Dosierfachs, das jedes Mal eine volumetrisch kontrollierte, gleichmäßige Portion ausgibt.

Genehmigung: _____

Front



Seite



Elektrisch

Netzspannung:	230 V/1N ph/50/60 Hz
Anschlusswert:	0.8 kW
Steckertyp:	CE-SCHUKO

Schlüsselinformation

Nettogewicht:	15.5 kg
Versandgewicht:	18 kg
Versandhöhe:	880 mm
Versandlänge:	440 mm
Versandtiefe:	510 mm
Versandvolumen:	0.2 m ³